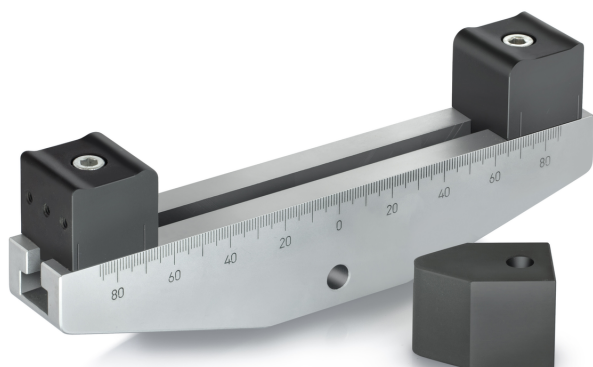


KERN AD 9300

KERN

3-punts buigereedschap met verwisselbare opzetstukken



Categorie

Merk	Sauter
Productcategorie	Meettechniek
Productgroep	Buigapparaat

Ontwerp

Afmetingen behuizing (B×D×H)	200×40×30 mm
Afmetingen compleet gemonteerd (B×D×H)	200×40×30 mm
Materiaal	aluminium
Montage - krachtverdeling	Tapgat M6 Buitendraad M12
Trek-/drukkracht [Max]	20 kN

Verpakking & verzending

Aflesbaarheid kracht [d] (N)	14 d
Afmetingen verpakking (B×D×H)	200×40×30 mm
Nettogewicht	2 kg
Verzendmethode	Pakketdienst
Nettogewicht ca.	2,0 kg
Brutogewicht ca.	2,0 kg
Verzendgewicht	2 kg

Pictogrammen